

GIT

**ГРУППА
ИНДУСТРИАЛЬНЫХ
ТЕХНОЛОГИЙ**

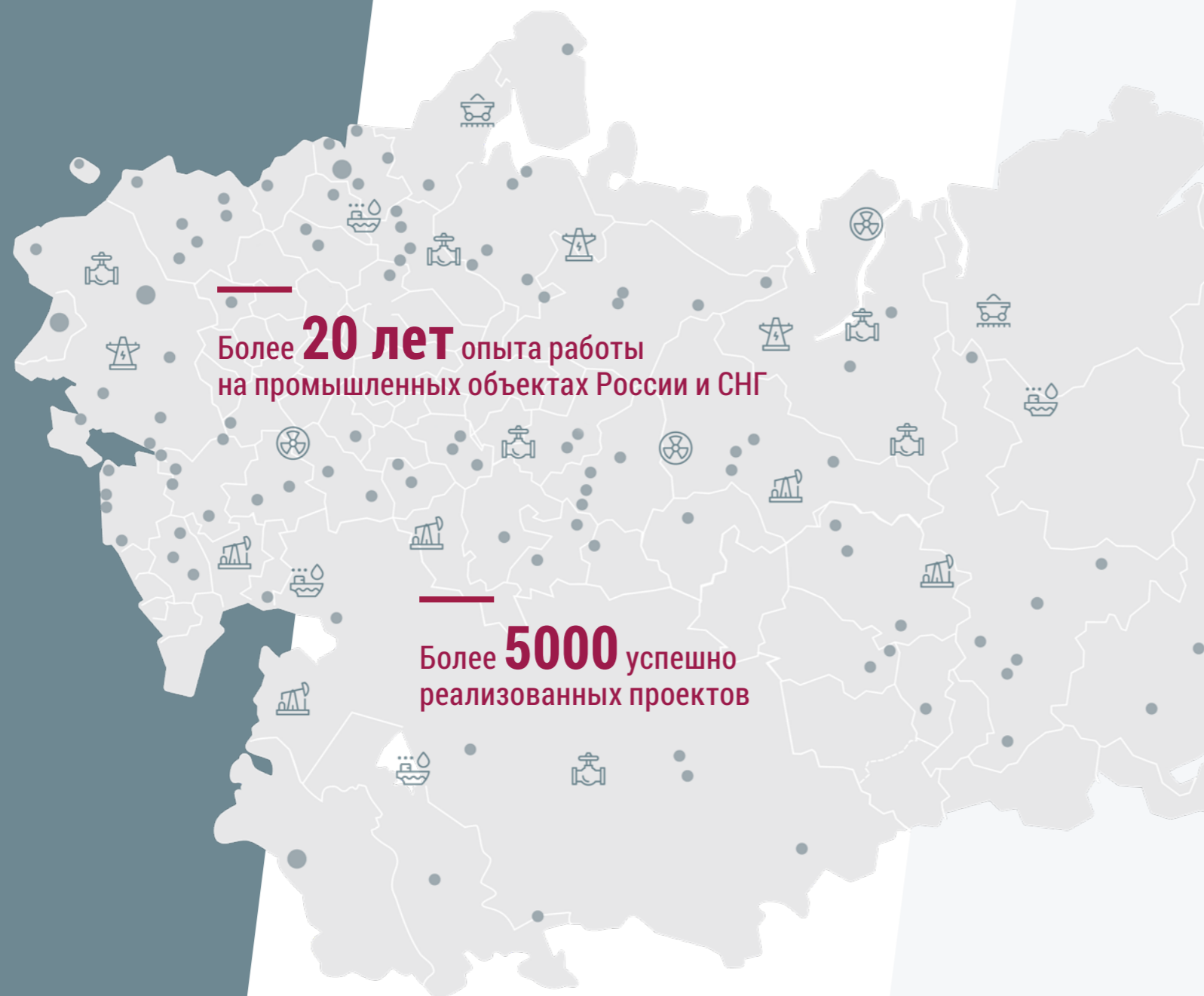


**СИСТЕМА ТЕХНОЛОГИЧЕСКОГО
И ПРОМЫШЛЕННОГО ВИДЕОНАБЛЮДЕНИЯ**



СОДЕРЖАНИЕ

О компании	2
Взрывозащищённые камеры серии GEX	6
Комплекты камер серии GDF и GDDZ	8
Взрывозащищённый коммутационный бокс	9
Всепогодные и внутренние комплекты камер	10
Тепловизионные камеры	12
Терминал контроля температуры тела	13
Устройства записи и трансляции. Рекордеры	14
Системы управления. Серверы	15
Панорамное наблюдение	16
Рабочая станция GDW WS	18
Визуализация	19



ГРУППА ИНДУСТРИАЛЬНЫХ ТЕХНОЛОГИЙ – производитель и интегратор системных решений в сфере промышленной связи и безопасности.

Более 20 лет компания решает задачи промышленных предприятий России и СНГ, внедряя комплексные интеграционные проекты надежных и функциональных систем связи и безопасности на базе оборудования ведущих мировых производителей, а также продукции собственного производства.

Нам доверяют крупнейшие промышленные предприятия России и СНГ

Решения компании в области оперативно-диспетчерской и громкоговорящей связи, сетевой инфраструктуры и контроля, управления и оповещения, технологического и общего видеонаблюдения отлично зарекомендовали себя в наиболее тяжелых условиях эксплуатации.

Системы связи и безопасности, поставляемые **Группой промышленных технологий**, предназначены для бесперебойной работы при экстремальных температурах, на зашумленных объектах, в условиях вибрации, запыленности, электромагнитных помех, возможного вандализма, а также на объектах со взрывоопасной атмосферой.

Комплексный подход к каждому заказчику

Специалисты компании GIT оказывают заказчикам полное техническое сопровождение по каждому проектному решению от предварительного консультирования и разработки системы до ввода в эксплуатацию. Кроме того, мы оказываем техническое консультирование для персонала предприятия по работе с системой, ее настройке и администрированию, а гарантийная и послегарантийная сервисная поддержка является неотъемлемой составляющей комплексного подхода «под ключ» в реализации решений для наших заказчиков.



Одним из направлений производственной деятельности компании GIT являются инновационные системы видеонаблюдения промышленного назначения. Система **GIT-Video** построена на базе IP-технологий с использованием новейших разработок в сфере записи, передачи и трансляции видео- и аудиоданных. Совместимость всех компонентов системы и сквозной контроль за каждым ее элементом обеспечены точностью технологии производственного процесса.

Продукция GIT-Video – это:

- обеспечение круглосуточного контроля функционирования объектов;
- предотвращение аварийных ситуаций, брака и хищений;
- оперативное реагирование на чрезвычайные ситуации;
- создание единой технической и технологической базы телевизионного контроля;
- видеoinформационное обеспечение операторов производства и руководящего состава.

Функциональные возможности системы GIT-Video:

- видеоконтроль помещений и технологических объектов предприятия;
- контроль заданных технологических параметров;
- автоматическое реагирование на события, зарегистрированные в кадре;
- высокое качество съемки в широком диапазоне скоростей и разрешений;
- отказоустойчивость и масштабируемость.

Комплекты камер GEX GDF для построения систем видеонаблюдения, работающих во взрывоопасной зоне. Применяются для химических производств, нефтеперерабатывающих и ресурсодобывающих предприятий.

Варианты исполнения комплектов:

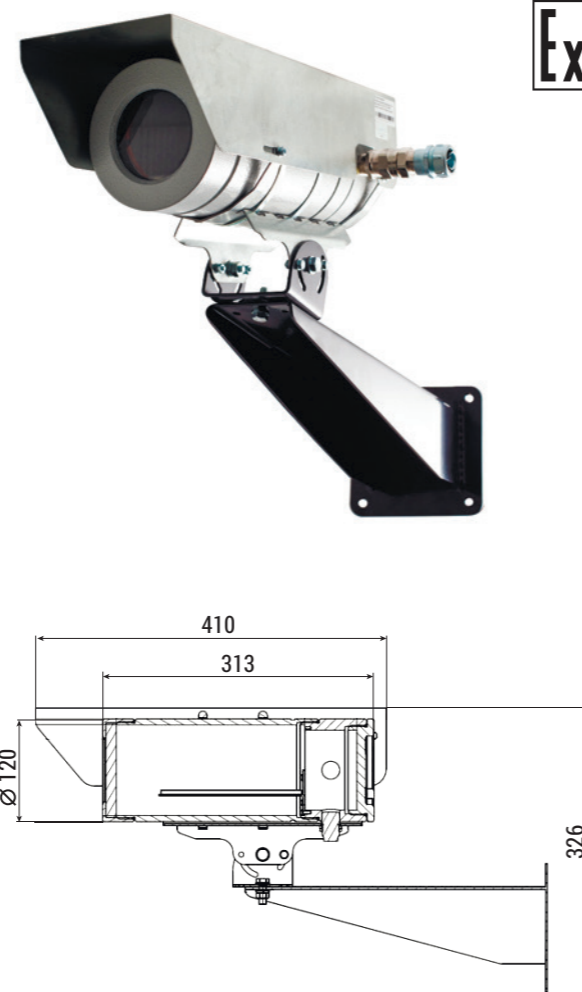
- фиксированные камеры стандартного разрешения;
- фиксированные камеры HDTV;
- фиксированные камеры с оптическим зумом до 36x;
- поворотные камеры;
- поворотные камеры с оптическим зумом;
- комплекты из нескольких камер.

Взрывозащищенные камеры для промышленного наблюдения

ХАРАКТЕРИСТИКИ УСТРОЙСТВА

Сенсор	CMOS 1/2.8" - 1/1.9"
Разрешение	Full HD / 4K (под проект)
Объективы	вариофокальные (характеристики по запросу)
Мин. освещенность	до 0.005 лк
Частота кадров	30 к/с, спец. решения до 120 к/с
Управление	ПО GIT-Video
Температурный режим, °C	от -60 до +60
Класс защиты	EX II 2 GD Ex d IIC T6 Gb IP67 Ex tb IIIC T80°C Db / параметры по ТЗ под проект

GEX GDF



Взрывобезопасный комплект GEX GBZ предназначен для построения системы видеонаблюдения, работающей в обстановке химических производств, нефтеперерабатывающих объектов, ресурсодобывающих предприятий. В состав комплекта входит взрывобезопасный кожух, поворотная платформа и взрывозащищенный коммутационный бокс. Взрывобезопасный комплект оснащен IP камерой разрешения Full HD с 32x кратным оптическим зумом.

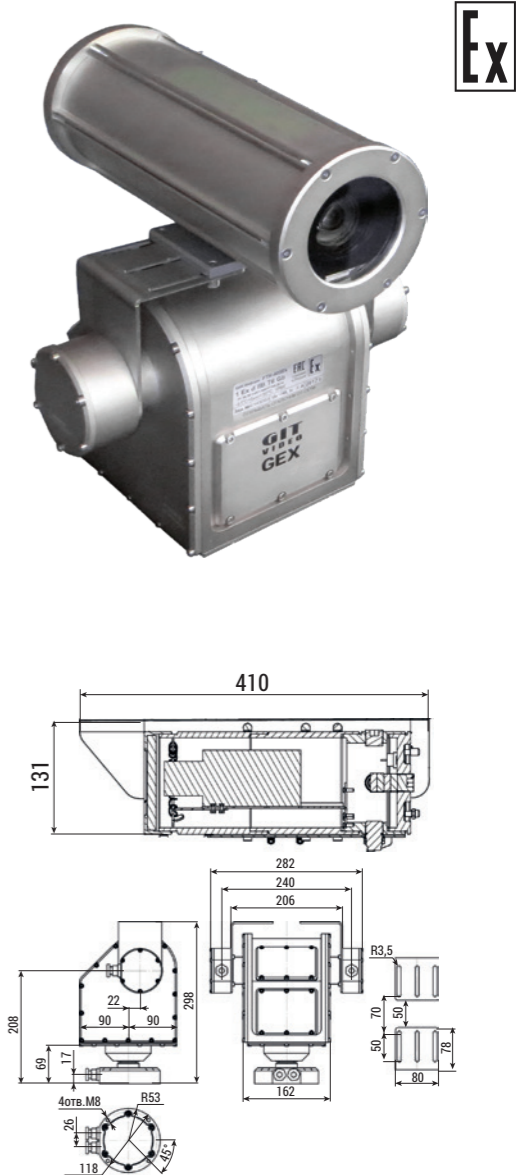
Поворотная платформа

- Тип интерфейса - RS-485 / RS-422;
- Рабочая температура эксплуатации - от -60 до +50;
- Класс защиты корпуса - IP66;
- Масса, кг, не более - 15.

ХАРАКТЕРИСТИКИ УСТРОЙСТВА

Разрешение	Full HD
Объектив	32x кратный оптический зум
Видео компрессия	H.264 / H.265 / MJPEG
Аудио компрессия	G.711A / U
Частота кадров	до 50 к/с при 1080P
Температурный режим, °C	от -60 до +60
Класс защиты	IP66

GEX GBZ



Комплекты фиксированных камер GDF предназначены для эксплуатации в широком диапазоне температур от -60°C до +60°C. Оснащены системой грозозащиты и системой защиты питания. Комплекты проверены в условиях Крайнего Севера и южных регионов России.

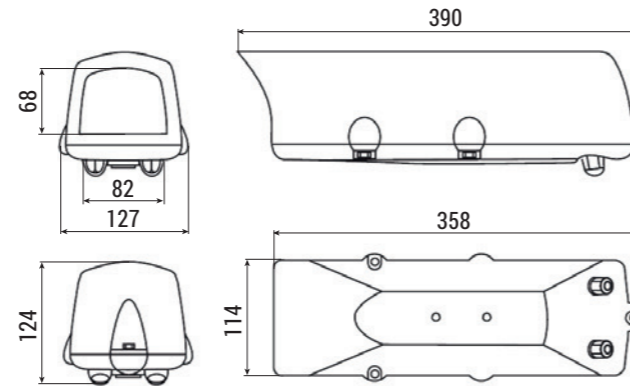
GDF HDIP



Коммутационная коробка с оптическим кроссом, коммутатором, грозозащитой, медиаконвертером и автоматами питания

Всепогодный кожух с предпусковым прогревом

Кронштейн с внутренней проводкой кабеля



Вариофокальный объектив, трансфокатор

Камера с большой матрицей 1/2"

Камеры разрешения Full HD

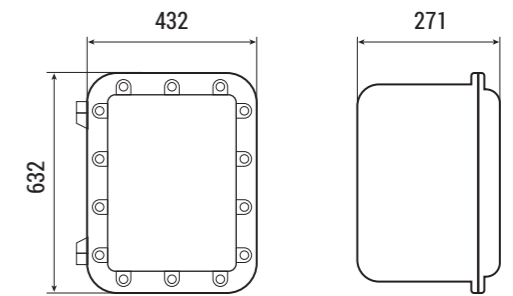
ХАРАКТЕРИСТИКИ УСТРОЙСТВА

Сенсор	CMOS 1/2.5"- 1/1.7"
Разрешение	3, 5, 12, 24 Мрiх
С соответствующими форматами	Full HD, 3К, 4К
Объективы	вариофокальные (характеристики объектива подбираются исходя из ТЗ на проектирование)
Мин. освещенность	от 0.15 лк до 0.002 лк
Видео компрессия	H.264, H.265, MJPEG
Частота кадров	30 к/с при 1080р, спец. решения до 120 к/с
Управление	ПО GIT-Video
Температурный режим, °C	от -60 до +60
Класс защиты	IP66 / IP67 доступны спец. решения под проект

В состав взрывобезопасного комплекта входит коммутационный бокс. Исполнение взрывозащищенного бокса может быть индивидуально разработано под проект. Пример исполнения приведен на рисунке. Комплект разработан для применения во внешней среде в температурном режиме от -60°C до +60°C. Коммутационный бокс оснащен коммутатором, оптическим боксом, автоматами питания, устройствами грозозащиты, блоками питания и обогревом.

Кабельные вводы:

- Кабельный ввод для бронированного кабеля 1/2" – 3 шт;
- Внутренний диаметр кабеля 6–12мм, внешний диаметр кабеля 9–17мм;
- Кабельный ввод для бронированного кабеля 3/4" – 3 шт;
- Внутренний диаметр кабеля 12–18мм, внешний диаметр кабеля 15–25мм.



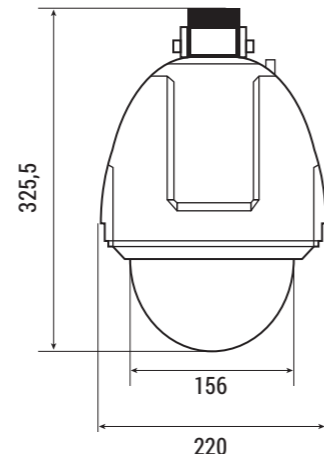
ХАРАКТЕРИСТИКИ УСТРОЙСТВА

Соответствие стандартам защиты	IEExd IIB T6 + H2
Сетевой интерфейс	Волоконно-оптический кабель
Источник питания	~ 230 VAC (50/60 Гц)
Потребляемая мощность, Вт	400
Температурный режим, °C	от -60 до +60
Класс защиты	IP66 / IP67 / IP68
Габаритные размеры, мм	425x364x297
Масса, кг	25

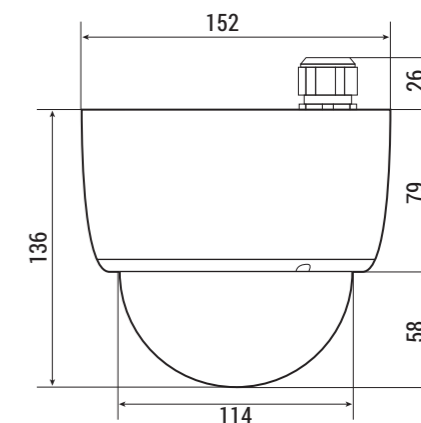
Комплекты поворотных камер GDDZ предназначены для эксплуатации в широком диапазоне температур от -50°C до +60°C. Оснащены системой грозозащиты и системой защиты питания. Комплекты проверены в условиях Крайнего Севера и южных регионов России.



Вариофокальный объектив, трансфокатор



Камеры разрешения Full HD



ХАРАКТЕРИСТИКИ УСТРОЙСТВА

Оптическое увеличение	от 20x до 30x
Сенсор	CMOS 1/2", 1080p, поддержка 4K в спец. решениях
Степень защиты	IP67
ИК фильтр	механический
Температурный режим, °C	от -50 до +60
Видео компрессия	H.264, H.265, MJPEG

ХАРАКТЕРИСТИКИ УСТРОЙСТВА

Сенсор	CMOS 1/2.5" - 1/1.7"
Разрешение	3, 5, 12, 24 Mpix
С соответствующими форматами	Full HD, 3K, 4K
Объективы	вариофокальные (характеристики объектива подбираются исходя из ТЗ на проектирование)
Мин. освещенность	от 0.15 лк до 0.002 лк
Видео компрессия	H.264, H.265, MJPEG
Частота кадров	30 к/с при 1080p, спец. решения до 120 к/с
Управление	ПО GIT-Video
Температурный режим, °C	от -40 до +60
Класс защиты	IP66 / IP67 доступны спец. решения под проект

Камеры предназначены для визуального контроля, записи тепловой карты и фиксации в ней изменений. Они могут применяться в контроле технологических процессов для выявления сверхнормативного нагрева оборудования. Тепловизионные камеры GIT-Video способны обнаружить человека даже в условиях абсолютной темноты и задымленности на расстоянии до 5 км, что также позволяет их эффективно применять в охранном видеонаблюдении.

Основные характеристики:

- всепогодный и взрывозащищенный варианты исполнения;
- стационарная и поворотная платформы камер;
- высокое разрешение тепловизионной матрицы;
- широкий диапазон рабочих температур.

GDF Therm



Высокое разрешение тепловизионной матрицы

Неразрушающий контроль

Спектральный диапазон 3 – 5 / 7 – 14 мкм.

Комплекты камер GDF Therm

Конструктивно комплект оборудования камер GDF Therm состоит из всепогодного или взрывобезопасного кожуха со специальным стеклом на германиевой основе для пропускания волн принимаемых тепловизором, а также взрывозащищенного коммутационного бокса с установленными в нем приемником телеметрии, коммутатором, оптическим боксом, энкодером в цифровой поток и блоком питания.



ХАРАКТЕРИСТИКИ УСТРОЙСТВА

Детектор высокого разрешения	640x480
Частота кадров	25 к/с
Тип объектива	германиевый атермальный объектив
Фокусировка объектива тепловизора	постоянная
Дальность обнаружения человека	до 5 км
Температурный режим, °C	от -60 до +60
Защита объектива	германиевое стекло с защитной сеткой
Телеметрия	встроенный приемник телеметрических сигналов

Портативный теплотелевизионный регистратор температуры тела GDF Term предназначен для автоматизированного бесконтактного определения людей с повышенной температурой тела на пунктах пропуска и досмотра. В комплексе GDF Term предусмотрена возможность интеграции в систему контроля доступа для блокировки пропускных устройств (турникета, шлагбаума и т.п.) в случае тревожного события.

Основные характеристики:

- Встроенный бесконтактный инфракрасный модуль измерения температуры для обеспечения точного измерения температуры.
- Встроенная литий-ионная батарея, возможность подключения к сети переменного тока 220V для работы в течение длительного времени.
- Низкое энергопотребление. Поддержка непрерывного измерения в течение 30000 раз и обеспечения работы до 30 дней в режиме ожидания, при работе от аккумуляторной батареи.

Совмещен с тепловизором

Телевизионная камера	Совмещен с тепловизором
Разрешение тепловизионного модуля	384x288
Шаг матрицы детектора, мкм	17
Спектральный диапазон, мкм	8-14
Видео компрессия	H.264, MJPEG
Сеть	100/1000 Base-T
Протоколы	TSP/IP, UDP/IP, HTTP, RTSP
Источник питания	220В (с возможностью работы от сети и от встроенной аккумуляторной батареи) АС
Электропотребление, Вт	До 30
Рабочая температура, °C	от +10 до +40
Относительная влажность	0 – 90% без образования конденсата
Габаритные размеры, мм	223x194x85
Вес, кг	4
Диапазон измеряемых температур, °C	от 35 до 42
Температурная чувствительность матрицы детектора, не более, °C	0,06
Дискретность отображения измеренной температуры, не более, °C	0,1
Расстояние между GDF Term и черным телом, м	До 4
Расстояние между человеческим лицом и GDF Term, м	До 4

GDF TERM



Возможность настенного монтажа или установки на штатив

Тревога при обнаружении человека с высокой температурой.

Диапазон измерения температуры составляет от 35 до 42 с точностью ± 0,3.

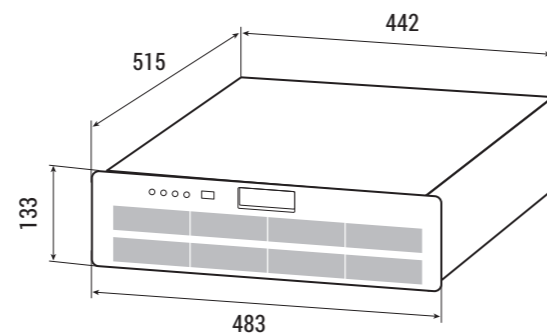
Многоканальные устройства записи и трансляции

Рекордеры предназначены для записи и трансляции видео- и аудиоданных высокого качества в системе GIT-Video. Цифровые регистраторы серии GDMX имеют низкую потребляемую мощность и низкое тепловое излучение. Устанавливаются в стойке 19". Имеют в основе необслуживаемую операционную систему Linux и самодиагностику.

GDMX IP 10 000



Необслуживаемая система Linux, дублированное питание



до **100** FHD каналов

Возможность подключения дополнительных корзин с HDD для увеличения длины архива до 120 суток и более

ХАРАКТЕРИСТИКИ УСТРОЙСТВА

Возможности записи	100 каналов в FHD и 4K разрешениях
Потребляемая мощность	до 255 Вт
Запись	по движению, контактам, расписанию (программируемый режим), постоянная
Видео/аудио кодеки	H.264 / H.265 / G.722.1
Хранилище	до 48 ТБ, использование доп. корзин с HDD
Реле	вход / выход 5х

Главный сервер

Сервер управляет всеми подключениями, потоками, дисплеями, контролирует статус всех компонентов системы, определяет конфигурацию проекта. Сервер отвечает за оптимизацию передачи данных, контролирует потоки данных с устройств, управляет адресами, правами и приоритетами в системе. Данные конфигурации сохраняются в интегрированной базе данных.

Оборудование для распределенных объектов и при использовании более 50 камер

Промышленные компьютеры с дублированным питанием

ХАРАКТЕРИСТИКИ УСТРОЙСТВА

Процессоры	Intel® Xeon
Оперативная память	16 Гб DDR3
Сеть	2x1000 Мбит
Жесткий диск	RAID - 0, 2x500Gb
Охлаждение	активное
Вес	7.5 кг

Серия GSIS M



Горячее резервирование всей системы

Единая система для **50 000** камер и более

Мультиматричная система

GEX Панорама – это передовая мультиматричная система телевизионного наблюдения в специальном, взрывозащищенном кожухе. Система была специально разработана для видеонаблюдения за обширными территориями в обстановке взрывоопасных сред. GEX Панорама прекрасно подходит химическим, нефтеперерабатывающим производствам, добывающим предприятиям и другим объектам, требующим использования взрывозащищенного оборудования.



GEX Панорама



Отсутствие подвижных деталей в конструкции камеры

Высокое разрешение записи

Однородная глубина резкости всего изображения

Высокая разборчивость ночных сцен при слабом освещении

GIT-Video Панорама



Мультиматричная система

Панорама состоит из нескольких камер высокого разрешения, объединенных в одном устройстве, и способна осуществлять визуальный контроль за территорией протяженностью до 1,5 км. Контроль производится с одной точки установки, что сокращает затраты на установку, кабельную инфраструктуру и обслуживание. Камеры серии Панорама позволяют передавать детальное изображение отдельных объектов в качестве FHD, 3K либо 4K в реальном времени со скоростью записи 30 кадров в секунду

Одна точка установки камеры для наблюдения за большой территорией

Независимый, неограниченный доступ операторов к управлению камерой

Одна точка установки камеры для наблюдения за большой территорией

Независимый, неограниченный доступ операторов к управлению камерой

ХАРАКТЕРИСТИКИ

Система	мультифокальная матричная система с 8 матрицами
Динамический диапазон	ультра-широкий (UWDR)
Захват/регистрация всей сцены	постоянная регистрация вне зависимости от зоны наблюдения
Видео компрессия	H.264, MJPEG
Количество пользователей системы	неограниченно
Функция записи	запись с помощью ПО GIT-Video и GDMX регистратора
Напряжение питания видеокамеры	48 В DC
Эффективное разрешение	43 - 178 Мпикс
Дальность распознавания (≥ 125 пикс/м)	43 - 250 м
Дальность распознавания (≥ 250 пикс/м)	58 - 125 м
Поддерживаемые форматы	до 4K (4096x3072)
Соответствие стандартам защиты	EX II 2 GD Ex d IIC T6 Gb IP67 Ex tb IIIC T80°C Db
Температурный режим, °C	от -60 до +60

ХАРАКТЕРИСТИКИ

Система	мультифокальная матричная система с 8 матрицами
Динамический диапазон	ультра-широкий (UWDR)
Захват/регистрация всей сцены	постоянная регистрация вне зависимости от зоны наблюдения
Видео компрессия	H.264, MJPEG
Количество пользователей системы	неограниченно
Функция записи	запись с помощью ПО GIT-Video и GDMX регистратора
Напряжение питания видеокамеры	48 В DC
Эффективное разрешение	43 - 178 Мпикс
Дальность распознавания (≥ 125 пикс/м)	43 - 250 м
Дальность распознавания (≥ 250 пикс/м)	58 - 125 м
Поддерживаемые форматы	до 4K (4096x3072)

Рабочая станция

GDW WS – высокопроизводительная рабочая станция, предназначенная для управления видеопотоками в системах GSIS и вывода видеоизображения и элементов управления на видеостену состоящую из нескольких мониторов (до четырех). Рабочая станция обладает широким спектром функций, включая отображение видео в режиме реального времени, поиск сохраненных фрагментов в видеоархиве, управление поворотными камерами благодаря предустановленному многофункциональному программному обеспечению GSIS. Рабочая станция комплектуется пультом управления видеосистемой GIT VIDEO, который состоит из трех блоков: сенсорного экрана, джойстика PTZ и JogDial (управление архивом). Модульная конструкция позволяет операторам одинаково удобно управлять системой как левой, так и правой рукой. Эргономика и конструкция системы позволит сделать значительно удобней, как рабочее место, так и весь рабочий процесс в целом.



Оборудование для визуализации и управления проектом

ХАРАКТЕРИСТИКИ

Процессор	Intel® Core i7
Оперативная память	16 Гб DDR4
Форм-фактор	Rack / Tower / Desktop
Потребляемая мощность	макс. до 800 Вт
Корпус	4U для установки в 19"

GDW WS

Управление видеоизображением GIT-Video

ПО GIT-Video для управления видеоизображением включает широкий перечень функций, таких как отображение «картинки» в реальном времени, многочисленные варианты поиска видеозаписей, управление поворотными камерами, быструю архивацию видео. Функция интерактивной карты наблюдаемой территории позволяет масштабировать план пообъектно. Интеграция карты со СКАДА и АСУТП предусматривает возможность автоматического поворота камеры и отображения объекта, связанного с запрограммированным событием. В GIT-Video предусмотрена работа с системой видеонаблюдения при помощи мобильного клиента для iPad.

Основные характеристики:

- широкий перечень вариантов отображения нескольких окон;
- масштабируемая интерактивная карта;
- возможность управления видеонаблюдением при помощи iPad.



Мобильный клиент



Интерактивная карта

Частота кадров до 25/30 к/с

До 16 каналов в HD качестве

Декодирование и визуализация

Мониторная стена

Для построения больших интеграционных либо специализированных систем GIT-Video возможно применение мониторной стены. Мониторная стена может быть построена на базе декодера видеопотока. Устройства получают аудио- и видеопотоки от рекордеров GIT-Video посредством сети Ethernet, производят аппаратную раскодировку видеопотоков и выводят их в режиме реального времени на подключенные мониторы.



Эффективное управление видеонаблюдением в очень больших системах

Автоматическое отображение тревожных камер

Возможность интеграции в интерфейс АСУТП предприятия

Ваш партнер:
ООО "Абсолютэнерго"

614107, г. Пермь, ул. Тургенева, д. 33А, стр.1, оф. 108
Тел./факс: +7 (342) 273-71-74
Эл. почта: zakaz@absolutnrg.ru

<https://absolutnrg.ru>