

GIT ГРУППА
ИНДУСТРИАЛЬНЫХ
ТЕХНОЛОГИЙ



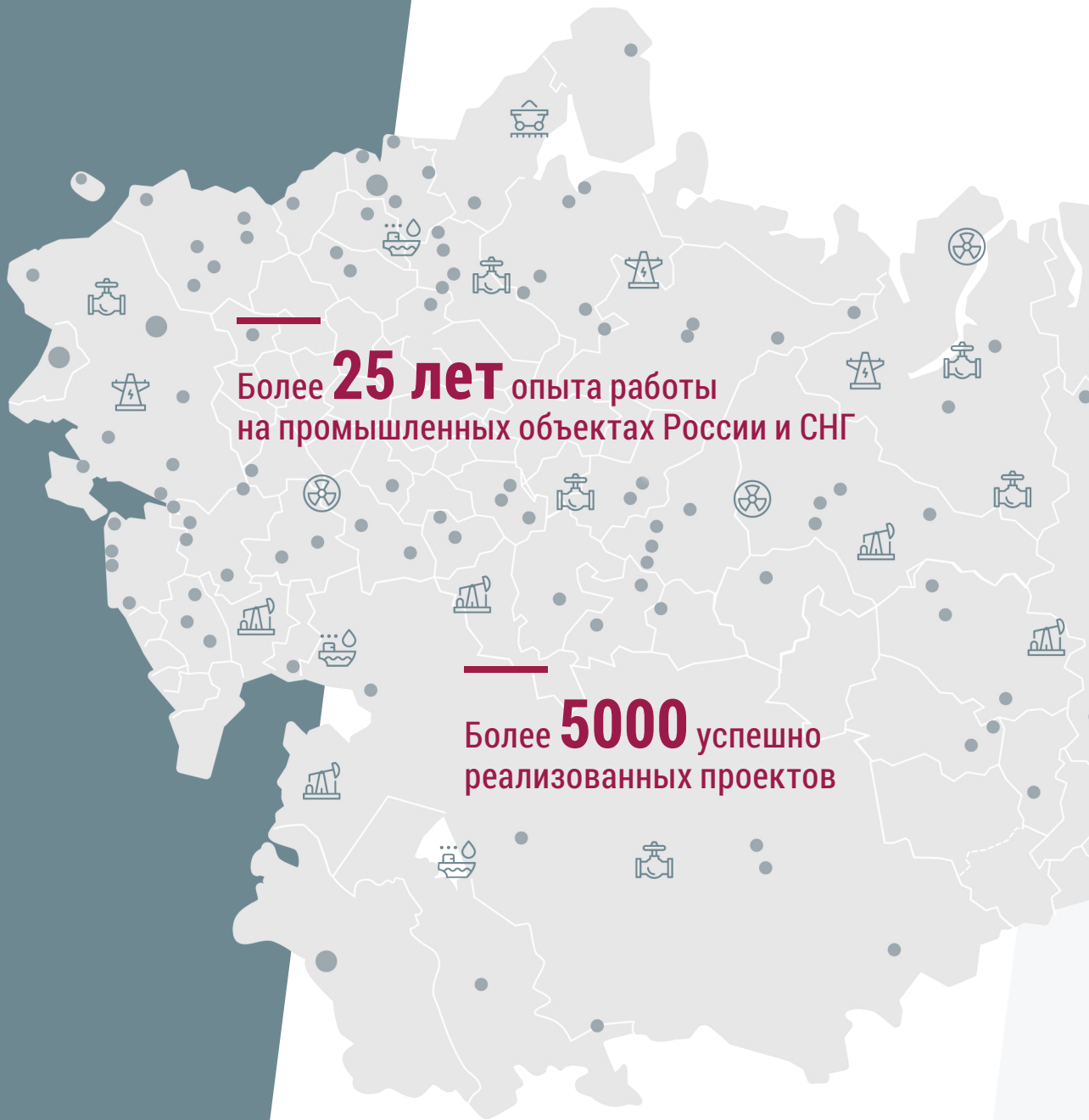
**ВЗРЫВОЗАЩИЩЕННЫЕ, ВСЕПОГОДНЫЕ,
ОФИСНЫЕ ГРОМКОГОВОРИТЕЛИ
И ЛАМПЫ-ВСПЫШКИ**





СОДЕРЖАНИЕ

О компании	4
Взрывозащищенные громкоговорители	8
Всепогодные громкоговорители	10
Лампы-вспышки	16
Офисные громкоговорители	17



Более **25 лет** опыта работы
на промышленных объектах России и СНГ

Более **5000** успешно
реализованных проектов



ГАЗОВАЯ
ПРОМЫШЛЕННОСТЬ



НЕФТЯНАЯ
ПРОМЫШЛЕННОСТЬ



ХИМИЧЕСКАЯ
ПРОМЫШЛЕННОСТЬ



МЕТАЛЛУРГИЯ



ЭНЕРГЕТИКА



ТРАНСПОРТ

ГРУППА ИНДУСТРИАЛЬНЫХ ТЕХНОЛОГИЙ – производитель и интегратор системных решений в сфере промышленной связи и безопасности.

Более 25 лет компания решает задачи промышленных предприятий России и СНГ, внедряя комплексные интеграционные проекты надежных и функциональных систем связи и безопасности на базе оборудования ведущих мировых производителей, а также продукции собственного производства.

Нам доверяют крупнейшие промышленные предприятия России и СНГ

Решения компании в области оперативно-диспетчерской и громкоговорящей связи, сетевой инфраструктуры и контроля, управления и оповещения, технологического и общего видеонаблюдения отлично зарекомендовали себя в наиболее тяжелых условиях эксплуатации.

Системы связи и безопасности, поставляемые **Группой промышленных технологий**, предназначены для бесперебойной работы при экстремальных температурах, на зашумленных объектах, в условиях вибрации, запыленности, электромагнитных помех, возможного вандализма, а также на объектах со взрывоопасной атмосферой.

Комплексный подход к каждому заказчику

Специалисты компании GIT оказывают заказчикам полное техническое сопровождение по каждому проектному решению от предварительного консультирования и разработки системы до ввода в эксплуатацию. Кроме того, мы оказываем техническое консультирование для персонала предприятия по работе с системой, ее настройке и администрированию, а гарантийная и послегарантийная сервисная поддержка является неотъемлемой составляющей комплексного подхода «под ключ» в реализации решений для наших заказчиков.

GIT
COMM

GIT
VIDEO

GIT
SOFTON

GIT
LAN

GIT
ALERT





Опираясь на лучшие технологические решения в отрасли и учитывая специфические требования ответственных предприятий, компания GIT разработала и выпустила серию громкоговорителей и ламп-вспышек или сигнальных ламп под брендом **GIT-Softon**. Линейка продукции включает в себя взрывозащищенные, всепогодные и офисные громкоговорители, а также взрывозащищенные и всепогодные лампы-вспышки.

**Решение российского производства
для эффективного функционирования в
максимально неблагоприятных условиях
промышленных предприятий**

Требования к системам оповещения:

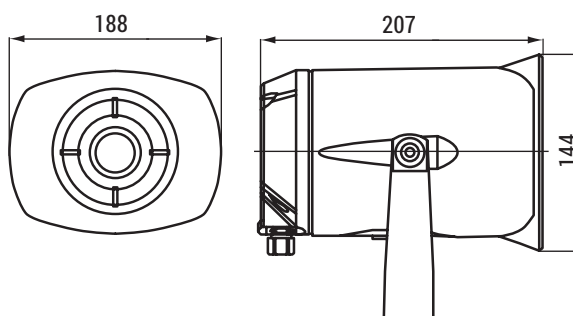
- Адаптация к требованиям отечественного заказчика
- Наличие разрешительной документации для территории РФ и стран Таможенного союза
- Функционирование в максимально неблагоприятных условиях промышленных предприятий



GTL-15



Взрывозащищенные громкоговорители рупорного типа серии GTL предназначены для использования в качестве источника звука в системах производственно-технологической громкоговорящей связи, оповещения о пожаре, аварийного оповещения, озвучивания и трансляции с рабочим напряжением 100В и могут применяться как в помещениях, так и на открытых площадках.



ХАРАКТЕРИСТИКИ УСТРОЙСТВА

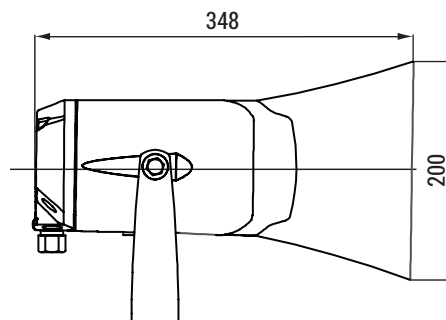
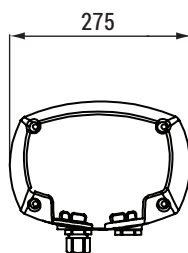
Мощность, Вт	15
Уровень звукового давления (1Вт/м), дБ	105
Уровень звукового давления (макс/м), дБ	116
Напряжение питания, В	100
Переключение мощности, Вт	15; 8; 4; 3; 1,5; 0,8
Диапазон частот, Гц	330 – 7 000
Диапазон рабочих температур, °С	от -60 до +60
Степень защиты	IP66 / IP67
Масса, кг	2,4
Класс взрывозащиты	1Ex d e mb IIB+H2 T4 Gb X
Типоразмер кабельного ввода, мм	2 x M20

GTL-25

Корпус из специального
антистатического пластика

Уровень взрывозащиты
1 Exd

Диапазон рабочих температур
от **-60°C** до **+60°C**



ХАРАКТЕРИСТИКИ УСТРОЙСТВА

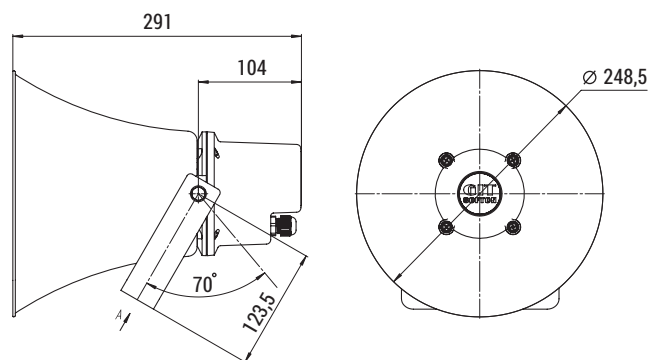
Мощность, Вт	25
Уровень звукового давления (1Вт/м), дБ	109
Уровень звукового давления (макс/м), дБ	121
Напряжение питания, В	100
Переключение мощности, Вт	25; 15; 6,5; 5; 2,5; 1,5
Диапазон частот, Гц	330 – 7 000
Диапазон рабочих температур, °C	от -60 до +60
Степень защиты	IP66 / IP67
Масса, кг	2,8
Класс взрывозащиты	1Ex d e mb IIB+H2 T4 Gb X
Типоразмер кабельного ввода, мм	2 x M20

ARN-15T

Всепогодные громкоговорители рупорного типа предназначены для применения в системах локального оповещения и трансляции на промышленных и строительных объектах, а также наружных площадках со сложными климатическими условиями.

Всепогодные громкоговорители рупорного типа ARN выпускаются в корпусе из пластика с встроенным трансформатором и рассчитаны для использования в системах оповещения и трансляции с рабочим напряжением 100 В.

Громкоговорители включают в комплект распределительную коробку для ввода кабеля через вводы M20x1,5 и подключения кабеля на находящуюся внутри клеммную планку.



Уровень звукового давления до **118** дБ

ХАРАКТЕРИСТИКИ УСТРОЙСТВА

Мощность, Вт	15
Уровень звукового давления (1Вт/м), дБ	107
Уровень звукового давления (макс/м), дБ	118
Напряжение питания, В	100
Переключение мощности, Вт	15; 10; 7,5; 4
Диапазон частот, Гц	400 – 9 000
Диапазон рабочих температур, °С	от -60 до +70
Степень защиты	IP66
Масса комплекта, кг	2,6
Кабельные вводы	2xM20

ARN-30T

Корпус из пластика

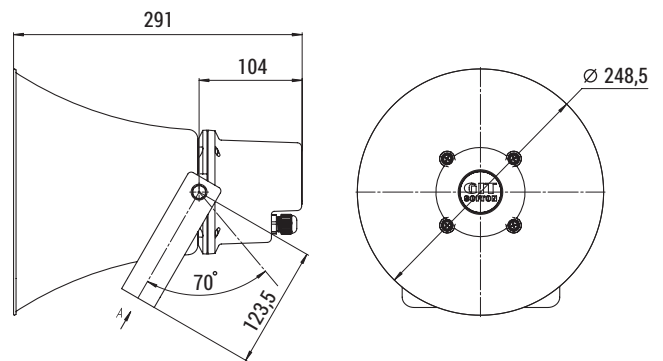
IP-защита **66**

Металлическая скоба крепления

Широкий температурный диапазон



Уровень звукового давления до **121** дБ



ХАРАКТЕРИСТИКИ УСТРОЙСТВА

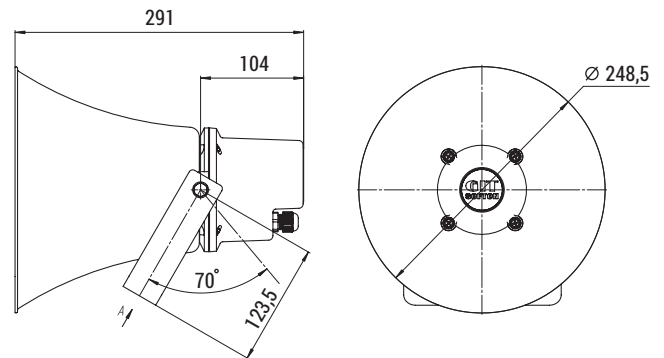
Мощность, Вт	30
Уровень звукового давления (1Вт/м), дБ	110
Уровень звукового давления (макс/м), дБ	121
Напряжение питания, В	100
Переключение мощности, Вт	30; 25; 15; 8
Диапазон частот, Гц	400 – 8 000
Диапазон рабочих температур, °С	от -60 до +70
Степень защиты	IP66
Масса комплекта, кг	2,7
Кабельные вводы	2xM20

MRN-15T

Всепогодные громкоговорители рупорного типа предназначены для применения в системах локального оповещения и трансляции на промышленных и строительных объектах, а также наружных площадках со сложными климатическими условиями.

Всепогодные громкоговорители рупорного типа MRN выпускаются в корпусе из пластика с встроенным трансформатором и рассчитаны для использования в системах оповещения и трансляции с рабочим напряжением 100 В.

Для крепления громкоговорителя, на монтажной скобе, предусмотрены три отверстия диаметром 11 мм. Переключение мощности производится согласно таблице, расположенной на задней стороне громкоговорителя.



Уровень звукового давления до **118** дБ

ХАРАКТЕРИСТИКИ УСТРОЙСТВА

Мощность, Вт	15
Уровень звукового давления (1Вт/м), дБ	107
Уровень звукового давления (макс/м), дБ	118
Напряжение питания, В	100
Переключение мощности, Вт	15; 10; 7,5; 4
Диапазон частот, Гц	400 – 9 000
Диапазон рабочих температур, °С	от -50 до +70
Степень защиты	IP66
Масса комплекта, кг	1,9
Способ подключения	многожильный кабель

MRN-30T

Корпус из пластика

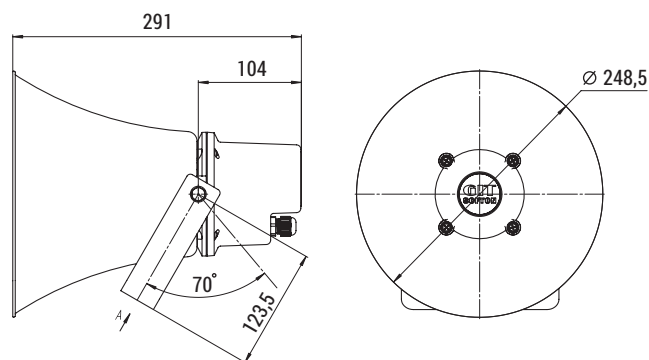
IP-защита **66**

Металлическая скоба крепления

Высокий уровень звукового давления



Уровень звукового давления до **121** дБ



ХАРАКТЕРИСТИКИ УСТРОЙСТВА

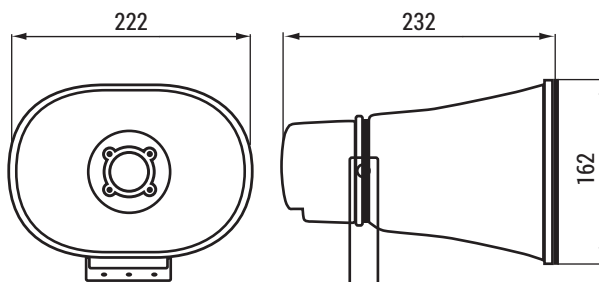
Мощность, Вт	30
Уровень звукового давления (1Вт/м), дБ	110
Уровень звукового давления (макс/м), дБ	121
Напряжение питания, В	100
Переключение мощности, Вт	30; 25; 15; 8
Диапазон частот, Гц	400 – 8 000
Диапазон рабочих температур, °С	от -50 до +70
Степень защиты	IP66
Масса комплекта, кг	2,0
Способ подключения	многожильный кабель

MR-15T

Всепогодные громкоговорители рупорного типа предназначены для применения в системах локального оповещения и трансляции на промышленных и строительных объектах, а также наружных площадках со сложными климатическими условиями.



Уровень звукового давления до **119** дБ



ХАРАКТЕРИСТИКИ УСТРОЙСТВА

Мощность, Вт	15
Уровень звукового давления (1 Вт/м), дБ	105
Уровень звукового давления (макс/м), дБ	119
Напряжение питания, В	100
Переключение мощности, Вт	15; 10; 5; 3
Диапазон частот, Гц	400 – 5 000
Диапазон рабочих температур, °С	от -50 до +60
Степень защиты	IP66
Масса, кг	1,4
Способ подключения	многожильный кабель

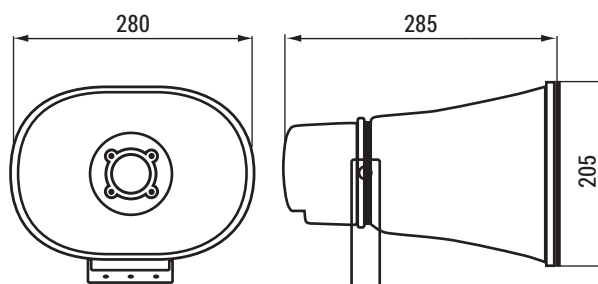
MR-30T

Пластиковый корпус ABS

IP-защита **66**



Уровень звукового давления до **123** дБ



ХАРАКТЕРИСТИКИ УСТРОЙСТВА

Мощность, Вт	30
Уровень звукового давления (1Вт/м), дБ	105
Уровень звукового давления (макс/м), дБ	123
Напряжение питания, В	100
Переключение мощности, Вт	30; 15; 10; 5
Диапазон частот, Гц	400 – 6 000
Диапазон рабочих температур, °С	от -50 до +60
Степень защиты	IP66
Масса, кг	1,8
Способ подключения	многожильный кабель

Взрывозащищенные лампы-вспышки GTB используются для световой сигнализации, дополнительного привлечения внимания, дублирования звуковых сигналов вызова или тревоги при повышенном уровне производственных шумов. Они могут применяться как совместно с цифровыми переговорными устройствами, так и отдельно. Лампы-вспышки GIT-Softon имеют высокую степень защиты от влаги и пыли. Они могут применяться в широком диапазоне температур, устанавливаться на открытых пространствах, в туннелях, шельфовых платформах и помещениях.

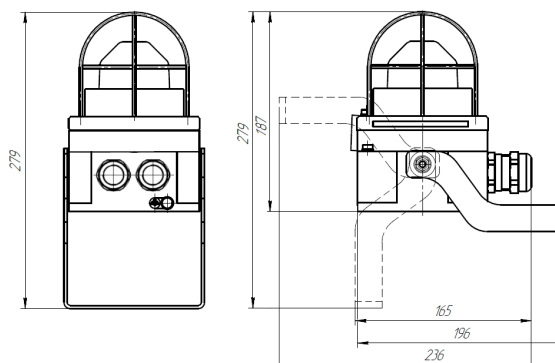
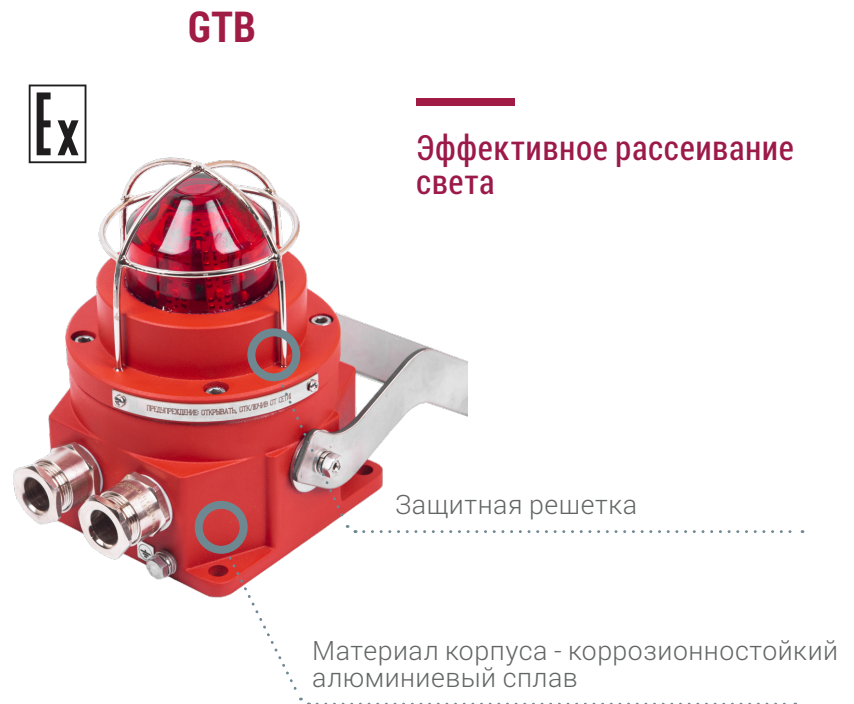
Лампа-вспышка GTB также доступна во всепогодном исполнении

**Температура окружающей среды
от -60°C до +70°C**

**Уровень взрывозащиты
1 Exd**

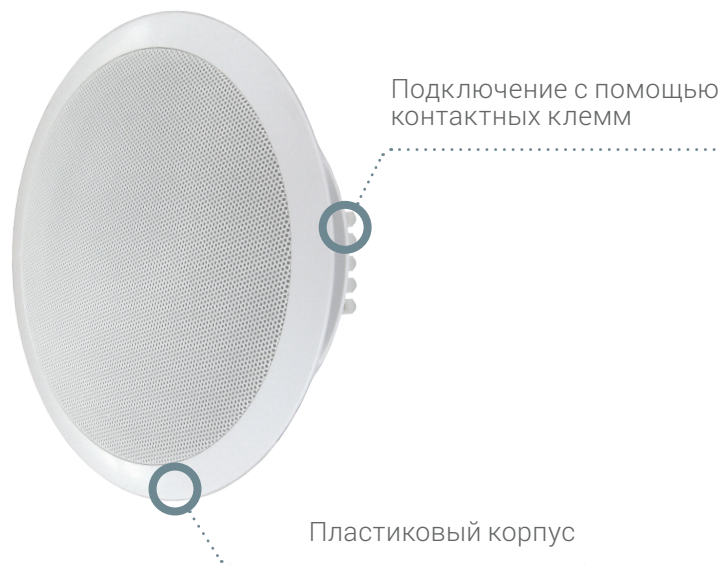
ХАРАКТЕРИСТИКИ УСТРОЙСТВА

Энергия вспышки, Дж	5...6
Излучающий элемент	светодиодная лампа
Уровень взрывозащиты	1 Exd IIC T6...T3 Gb X
Степень защиты от пыли и влаги	IP66 / IP67
Температура окр. среды, °C	от -60 до +70
Напряжение питания, В	24DC, 48DC; 60DC; 115AC, 230AC
Средний рабочий ток, мА	300 (24DC); 185 (48DC); 150 (60DC); 140 (115AC), 75 (230AC)
Частота вспышек, 1/мин	60
Материал корпуса/линзы	сплав/стекло
Тип кабельного ввода	2xM20
Вес, кг	3,2



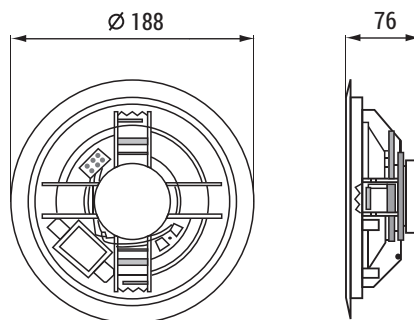
МА-6Т

Офисные громкоговорители предназначены для применения в системах оповещения и трансляции в помещениях предприятий и на объектах социального назначения (офисах, торговых центрах, кинотеатрах и пр.). Устройства оснащены встроенным трансформатором с напряжением питания 100В и возможностью переключения мощности.



Частотный диапазон
100 - 15 000 Гц

Потолочное крепление



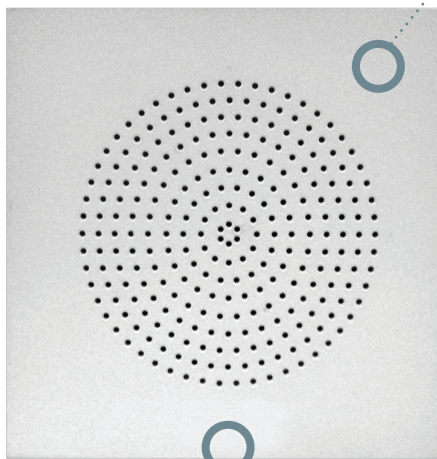
ХАРАКТЕРИСТИКИ УСТРОЙСТВА

Мощность, Вт	6
Уровень звукового давления (1Вт/м), дБ	93
Уровень звукового давления (макс/м), дБ	104
Напряжение питания, В	100
Переключение мощности, Вт	6; 3; 1,5; 0,75
Диапазон частот, Гц	100 – 15 000
Диапазон рабочих температур, °С	от 0 до + 60
Масса, кг	0,7

SAFE-V6T

Офисные громкоговорители предназначены для применения в системах оповещения и трансляции в помещениях предприятий и на объектах социального назначения (офисах, торговых центрах, кинотеатрах и пр.). Устройства оснащены встроенным трансформатором с напряжением питания 100В и возможностью переключения мощности.

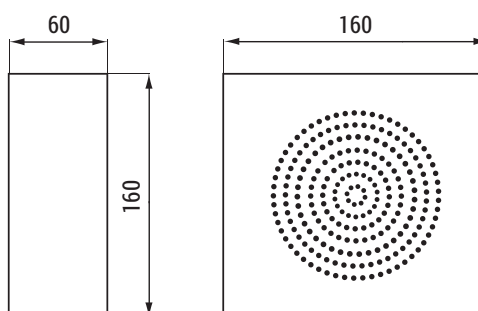
Металлический корпус



Подключение с помощью контактных клемм

Настольный / Настенное крепление

Частотный диапазон
120 - 10 000 Гц



ХАРАКТЕРИСТИКИ УСТРОЙСТВА

Мощность, Вт	10
Уровень звукового давления (1Вт/м), дБ	92
Уровень звукового давления (макс/м), дБ	102
Напряжение питания, В	100
Переключение мощности, Вт	10; 6; 3; 1,5; 0,75
Диапазон частот, Гц	120 – 10 000
Диапазон рабочих температур, °С	от 0 до +50
Масса, кг	1,4

WS-10T

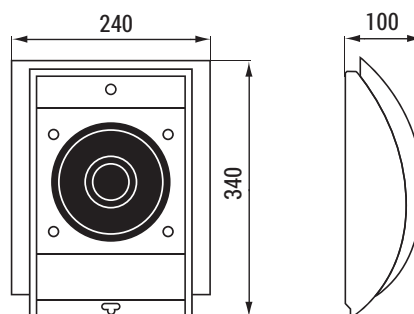
Пластиковый корпус



Подключение с помощью контактных клемм

Настенное крепление

**Частотный диапазон
150 - 15 000 Гц**



ХАРАКТЕРИСТИКИ УСТРОЙСТВА

Мощность, Вт	10
Уровень звукового давления (1Вт/м), дБ	92
Уровень звукового давления (макс/м), дБ	105
Напряжение питания, В	100
Переключение мощности, Вт	10; 6; 3; 1,5; 0,75
Диапазон частот, Гц	150 – 15 000
Диапазон рабочих температур, °С	от 0 до +50
Масса, кг	1,7

Ваш партнер:
ООО "Абсолютэнерго"

614107, г. Пермь, ул. Тургенева, д. 33А, стр.1, оф. 108
Тел./факс: +7 (342) 273-71-74
Эл. почта: zakaz@absolutnrg.ru

<https://absolutnrg.ru>