

ТЕЛЕФОННЫЕ АППАРАТЫ
ТЕЛЕФОННЫЕ АППАРАТЫ
ТЕЛЕФОННЫЕ АППАРАТЫ
ТЕЛЕФОННЫЕ АППАРАТЫ
ТЕЛЕФОННЫЕ АППАРАТЫ

ТЕЛЕФОННЫЕ АППАРАТЫ И СПЕЦИАЛЬНОГО И СТАНДАРТНОГО НАЗНАЧЕНИЯ

GIT ГРУППА
ИНДУСТРИАЛЬНЫХ
ТЕХНОЛОГИЙ

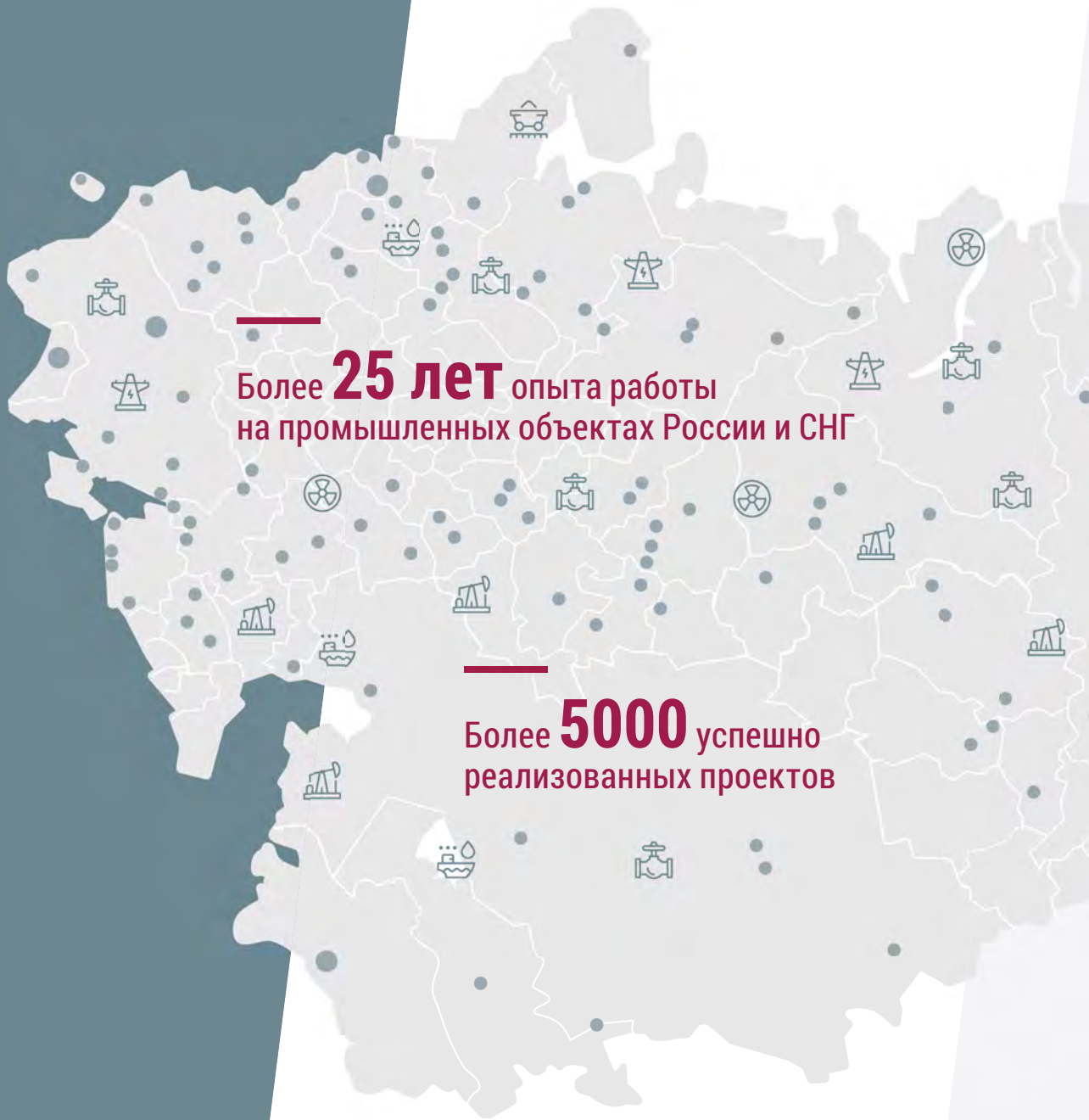
ПРОГРЕССИВНЫЕ
ТЕХНОЛОГИИ И НОУ-ХАУ
ОТ РОССИЙСКИХ И МИРОВЫХ
ПРОИЗВОДИТЕЛЕЙ





СОДЕРЖАНИЕ

О компании	4
Взрывозащищенные промышленные телефонные аппараты	6
Взрывозащищенные шахтные телефонные аппараты	8
Монтерский телефонный аппарат	9
Всепогодные промышленные телефонные аппараты	10
Кнопочные телефонные аппараты	14



Более **25 лет** опыта работы
на промышленных объектах России и СНГ

Более **5000** успешно
реализованных проектов



ГАЗОВАЯ ПРОМЫШ-
ЛЕННОСТЬ



НЕФТЯНАЯ ПРОМЫШ-
ЛЕННОСТЬ



ХИМИЧЕСКАЯ ПРОМЫШ-
ЛЕННОСТЬ



МЕТАЛЛУРГИЯ



ЭНЕРГЕТИКА



ТРАНСПОРТ

Группа промышленных технологий (GIT) – производитель и интегратор системных решений в сфере промышленной связи и безопасности.

Более 25 лет компания решает задачи промышленных предприятий России и СНГ, внедряя комплексные интеграционные проекты надежных и функциональных систем связи и безопасности на базе оборудования ведущих мировых производителей, а также продукции собственного производства.

Нам доверяют крупнейшие промышленные предприятия России и СНГ

Решения компании в области оперативно-диспетчерской и громкоговорящей связи, сетевой инфраструктуры и контроля, управления и оповещения, технологического и общего видеонаблюдения отлично зарекомендовали себя в наиболее тяжелых условиях эксплуатации

Системы связи и безопасности, поставляемые GIT, предназначены для бесперебойной работы при экстремальных температурах, на зашумленных объектах, в условиях вибрации, запыленности, электромагнитных помех, возможного вандализма, а также на объектах со взрывоопасной атмосферой.

Комплексный подход к каждому заказчику

Специалисты GIT оказывают заказчикам полное техническое сопровождение по каждому проектному решению от предварительного консультирования и разработки системы до ввода в эксплуатацию. Кроме того, инженеры осуществляют техническое консультирование для персонала предприятия по работе с системой, ее настройке и администрированию, а гарантийная и послегарантийная сервисная поддержка является неотъемлемой составляющей комплексного подхода «под ключ» в реализации решений для заказчиков.

GIT
COMM

GIT
VIDEO

GIT
SOFTON

GIT
LAN

GIT
ALERT





Tesla Stropkov a.s. — один из ведущих мировых производителей телекоммуникационного оборудования и телефонных аппаратов специализированного назначения. Компания была основана в Чехословакии в 1960 году. В 2005 году на базе компании GIT открылось представительство **TESLA** в Москве, через которое осуществляется активная работа на российском рынке. Оборудование **TESLA** предназначено для организации автоматической телефонной связи в помещениях и на промышленных предприятиях с тяжелыми рабочими условиями и возможностью возникновения взрывоопасных сред. Телефонные аппараты производителя устойчивы к вибрациям и ударам, суровым климатическим условиям, воздействию морской воды и щелочных растворов.

Продукция Tesla – это:

- функционирование в различных погодных условиях;
- простота подключения;
- минимальные требования к инфраструктуре построения телекоммуникационной системы;
- устойчивость к негативным внешним воздействиям;
- высокий уровень взрывозащиты;
- аппараты специализированного назначения (для слабослышащих людей, монтерские телефоны);
- сертифицированная продукция по Международной системе стандарта контроля качества ISO 9001;
- наличие разрешительной документации;
- высокое качество производимых изделий.



Взрывозащищенные телефонные аппараты используются для организации автоматической телефонной связи во взрывоопасных зонах. Устанавливаются на предприятиях, связанных с добычей, транспортировкой и переработкой нефти и газа, угольной и нефтехимической промышленности и т.п.

4FP 153 32/S; 4FP 153 34/S*

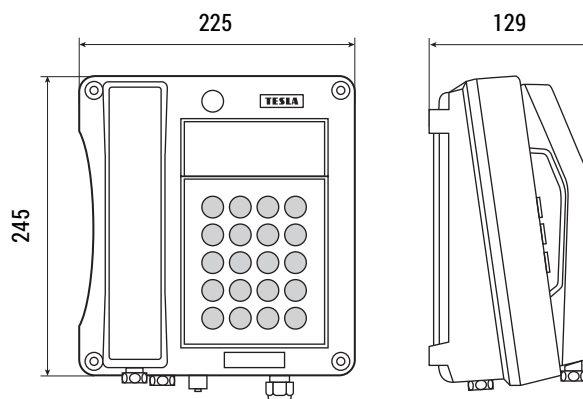


3 программируемые клавиши

Номеронабиратель из нержавеющей стали

Импульсный и тональный набор

Регулировка громкости разговора



ХАРАКТЕРИСТИКИ УСТРОЙСТВА

Диапазон питающего напряжения, В	24–66
Максимальная громкость звонка, дБ	90
Температурный диапазон, °С	от -55 до +60
Степень защиты	IP66
Класс взрывозащиты	1Ex e mb ib [ib] IIC T6 Gb X Ex tb IIIC T80°C Db X
Относительная влажность среды, %	до 98

4FP 153 33/S; 4FP 153 35/S*

Корпус из специального антистатического пластика

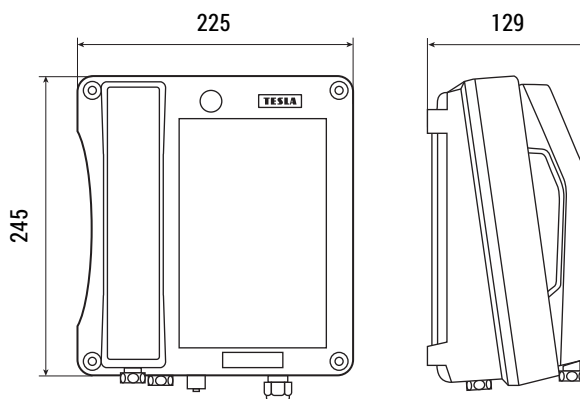
Оптическая сигнализация вызова

Настенное исполнение

Возможно подключение дополнительного микрофона



Без номеронабирателя



ХАРАКТЕРИСТИКИ УСТРОЙСТВА

Диапазон питающего напряжения, В	24–66
Максимальная громкость звонка, дБ	90
Температурный диапазон, °С	от -55 до +60
Степень защиты	IP66
Класс взрывозащиты	1Ex e mb ib [ib] IIC T6 Gb X Ex tb IIIC T80°C Db X
Относительная влажность среды, %	до 98

* Громкоговорящая связь


4FP 153 47
4FP 153 48

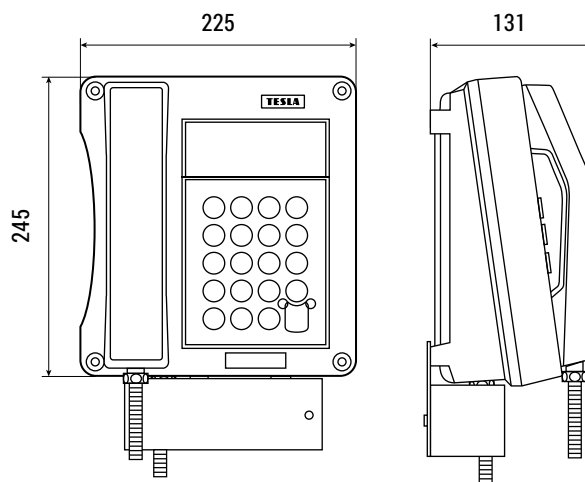
Телефонные аппараты Tesla 4FP 153 47 / 4FP 153 48 предназначены для осуществления телефонной связи в подземных выработках (шахтах, угольных копях) с содержанием, либо возможным появлением шахтного газа (метан) и угольной пыли. Тип взрывозащиты с искробезопасной цепью ia, высокий уровень защиты от пыли и влаги IP66, а также яркий, заметный цвет телефона позволяют использовать их в самых сложных рабочих условиях.



Функция прослушивания окружающей среды

Подключение дополнительного внешнего громкоговорителя

Совместим с комплексами шахтной связи



ХАРАКТЕРИСТИКИ УСТРОЙСТВА

Диапазон питающего напряжения, В	до 90
Максимальная громкость звонка, дБ/0,5м	>98
Температурный диапазон, °С	от -30 до +60
Степень защиты	IP66
Класс взрывозащиты	PO Exia
Относительная влажность среды, %	до 100

4FP 122 40/A

Монтерский телефонный аппарат предназначен для сервисных специалистов, занимающихся подключением, техническим обслуживанием и ремонтом телекоммуникационных сетей.

Повтор последнего набранного номера

Импульсный и тональный набор

Проверка телефонной линии
низкочастотным сигналом (900 Гц)



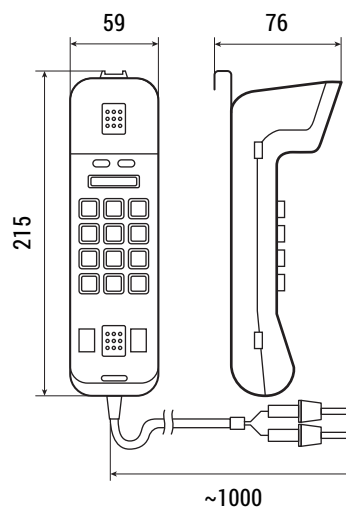
Мониторинг линии

Оптический и акустический контроль полярности

Оптический и акустический контроль проводимости линии

Кожаный футляр

Светодиодная сигнализация



ХАРАКТЕРИСТИКИ УСТРОЙСТВА

Контроль наличия тарификационных импульсов, кГц	16
Функция FLASH, мс	100 / 600
Тип батареи	6F22, 9В (в комплект не входит)
Коннекторы	Jack, зажимы

4FP 153 27/A

Всепогодные телефонные аппараты эксплуатируются в тяжелых рабочих условиях (высокая влажность, запыленность, зашумленность, механические воздействия). Подходят для установки в цехах промышленных предприятий, складских и производственных помещениях, на открытых площадках и проходных, на предприятиях целлюлозной, деревообрабатывающей промышленности.

С кнопочным номеронабирателем

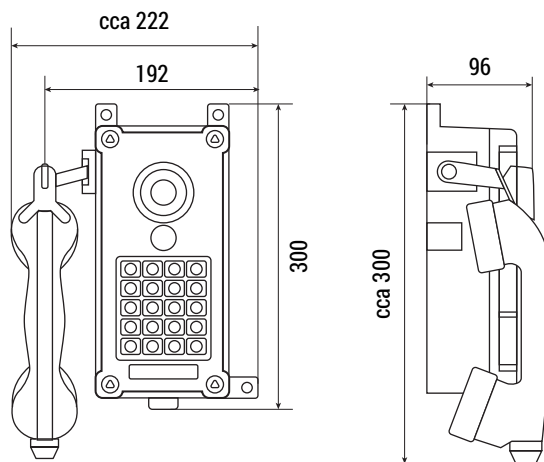
Клавиатура из нержавеющей стали



Импульсный и тональный набор

Регулировка громкости разговора

Повтор последнего номера, 14 номеров в памяти



ХАРАКТЕРИСТИКИ УСТРОЙСТВА

Диапазон питающего напряжения, В	48–60
Максимальная громкость звонка, дБ	80
Температурный диапазон, °С	от -25 до +60
Степень защиты	IP65
Относительная влажность среды, %	до 93

4FP 153 27

Ударопрочный корпус

Оптическая сигнализация вызова

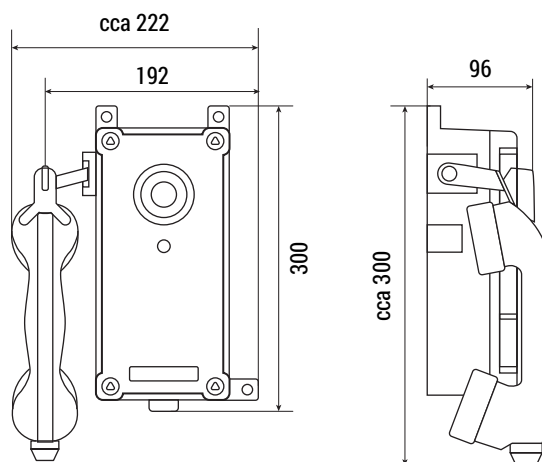
Настенное исполнение

Возможно подключение дополнительного микрофона

Армированный телефонный шнур



Без номеронабирателя



ХАРАКТЕРИСТИКИ УСТРОЙСТВА

Диапазон питающего напряжения, В	48–60
Максимальная громкость звонка, дБ	80
Температурный диапазон, °С	от -25 до +60
Степень защиты	IP65
Относительная влажность среды, %	до 93

4FP 153 36

Всепогодные телефонные аппараты эксплуатируются в тяжелых рабочих условиях (высокая влажность, запыленность, зашумленность, механические воздействия). Подходят для установки в цехах промышленных предприятий, складских и производственных помещениях, на открытых площадках и проходных, на предприятиях целлюлозной, деревообрабатывающей промышленности.



Армированный телефонный шнур

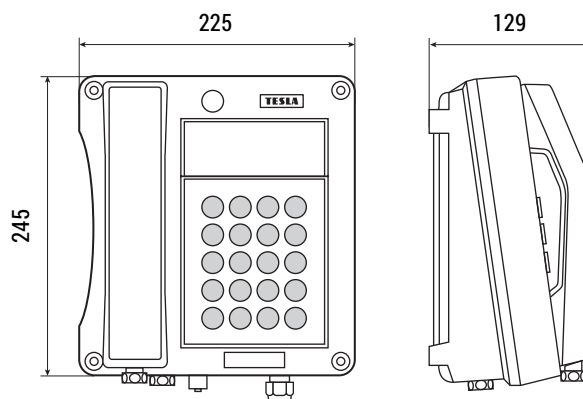
С кнопочным номеронабирателем

Клавиатура из нержавеющей стали

Импульсный и тональный набор

Регулировка громкости разговора

3 программируемые клавиши



ХАРАКТЕРИСТИКИ УСТРОЙСТВА

Диапазон питающего напряжения, В	24–66
Максимальная громкость звонка, дБ	90
Температурный диапазон, °С	от -40 до +60
Степень защиты	IP66
Относительная влажность среды, %	до 98

4FP 153 37

Ударопрочный корпус

Оптическая сигнализация вызова

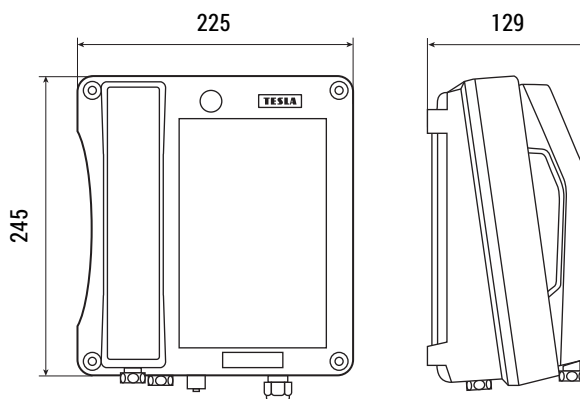
Настенное исполнение

Возможно подключение
дополнительного микрофона

Армированный
телефонный шнур



Без номеронабирателя



ХАРАКТЕРИСТИКИ УСТРОЙСТВА

Диапазон питающего напряжения, В	24–66
Максимальная громкость звонка, дБ	90
Температурный диапазон, °C	от -40 до +60
Степень защиты	IP66
Относительная влажность среды, %	до 98

4FP 122 76 (KSN 2862)

Телефонные аппараты данного типа широко применяются в офисных помещениях.



Функция MUTE (отключение микрофона во время разговора)

Функция REDIAL (повтор последнего набранного номера)

Функция PULSE / TONE (переключатель режима набора)

3 программируемые клавиши прямого набора номера

Светодиодная индикация

Память на **10** телефонных номеров

ХАРАКТЕРИСТИКИ УСТРОЙСТВА

Функция FLASH, мс	100 / 300 / 600
Тип звонка	Электронный с регулировкой громкости
Режим набора	PULSE / TONE
Исполнение	Настольное / настенное

4FP 122 71 (KSN 2832)

Телефонные аппараты данного типа идеально подходят для применения слабослышащими людьми.



Оптическая индикация вызова

Импульсный и тональный набор

Повтор последнего набранного номера

Возможность настенного крепления

Регулировка громкости разговора на **10** дБ

Громкий вызывной сигнал

ХАРАКТЕРИСТИКИ УСТРОЙСТВА

Номинальное напряжение, В	24-66
Функция FLASH, мс	100 / 600
Вызывной сигнал, дБ	70
Режим набора	PULSE / TONE
Исполнение	Настольное / настенное

Ваш партнер: ООО "Абсолютэнерго"

614107, г. Пермь, ул. Тургенева, д. 33А, стр.1, оф. 108
Тел./факс: +7 (342) 273-71-74
Эл. почта: zakaz@absolutnrg.ru

<https://absolutnrg.ru>